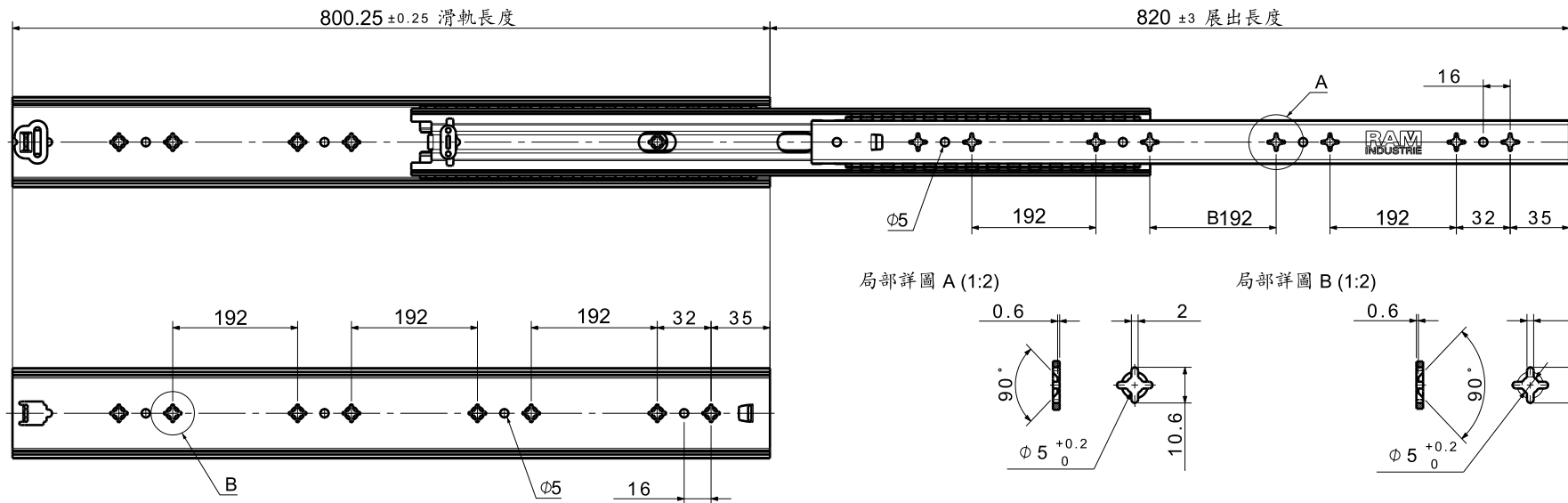
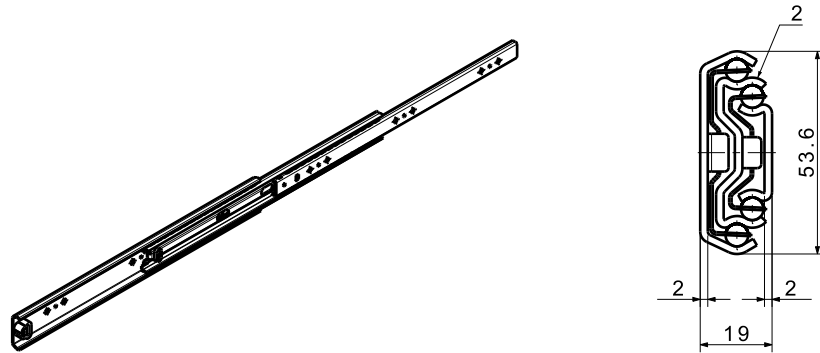


NOTES :

1. 滑軌材料:冷軋鋼板 SPCC
2. 材料厚度:內板x中板x外板 = 2x2x2mm
3. 滑軌荷重:90公斤(套)通過50,000次荷重循環疲勞測試
4. 表面處理:亮白鋅,通過48小時鹽霧腐蝕測試標準



局部詳圖 A (1:2)

局部詳圖 B (1:2)

SIZE	A4	DRW.	Charles Chen	TITLE	SERIES 58800 中遠國際有限公司 Tool & Tech. International CO., LTD TEL:+886-3-3285000 FAX:+886-3-3288051 333 桃園市龜山區文興路38號11樓
UNIT	MM	DATE	2022.03.25		
SCALE		MEMO			
		SHEET	1 of 1		

