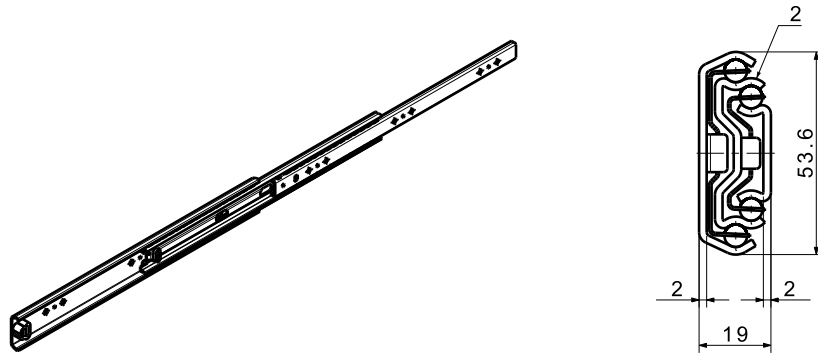
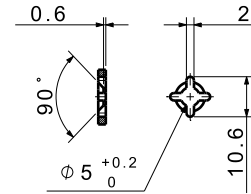


NOTES :

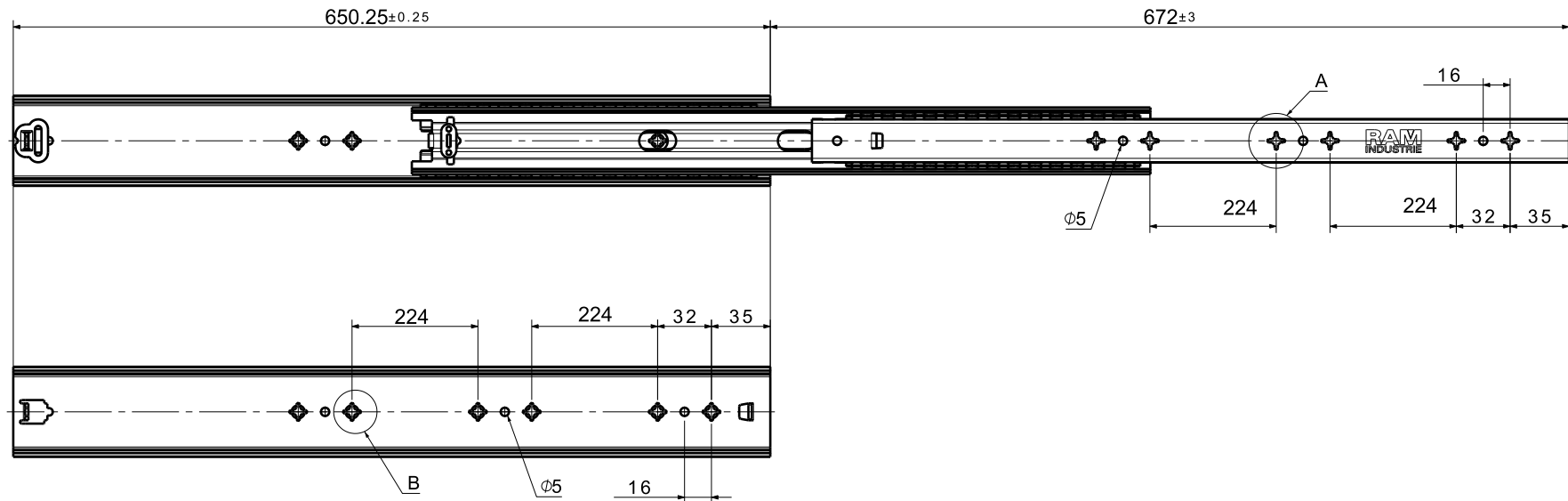
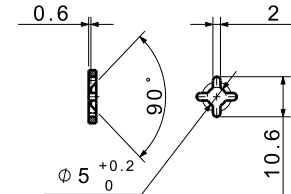
1. 滑軌材料: 冷軋鋼板 SPCC
2. 材料厚度: 內板x中板x外板 = 2x2x2mm
3. 滑軌荷重: 90公斤(套)通過50,000次荷重循環疲勞測試
4. 表面處理: 亮白鋅, 通過48小時鹽霧腐蝕測試標準
5. 此圖非 1:1



局部詳圖 A (1:2)



局部詳圖 B (1:2)



RAM
INDUSTRIE

SIZE	DRW.	TITLE
A4	Charles Chen	Serie 58650
UNIT	DATE	
MM	2022.03.25	中遠國際有限公司 Tool & Tech. International CO., LTD TEL:+886-3-3285000 FAX:+886-3-3288051 333 桃園市龜山區文興路38號11樓
SCALE	MEMO	
	SHEET	
	1 of 1	