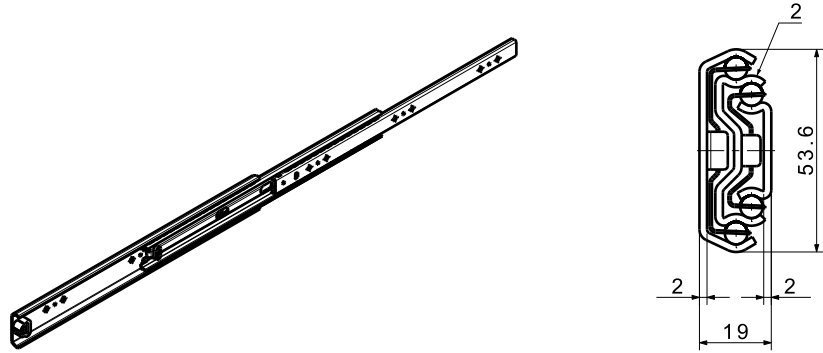
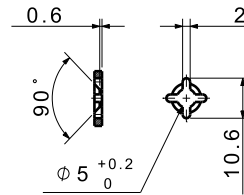


NOTES :

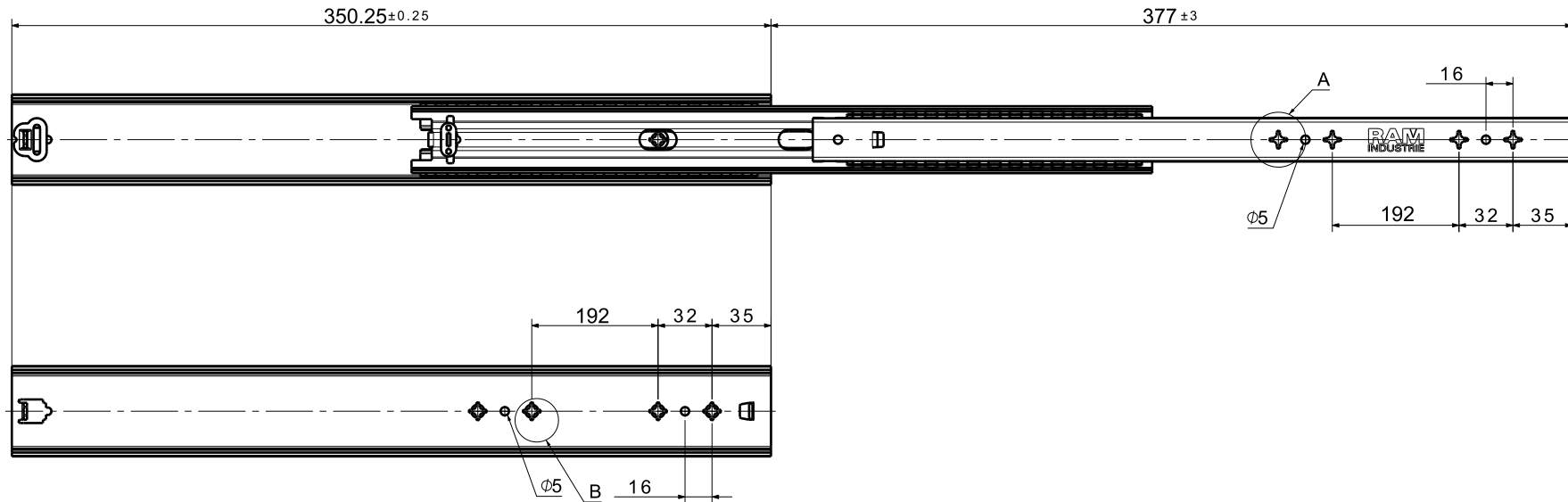
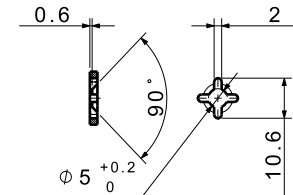
1. 滑軌材料: 冷軋鋼板 SPCC
2. 材料厚度: 內板x中板x外板 = 2x2x2mm
3. 滑軌荷重: 90公斤(套)通過50,000次荷重循環疲勞測試
4. 表面處理: 亮白鋅, 通過48小時鹽霧腐蝕測試標準
5. 此圖非 1:1



局部詳圖 A (1:2)



局部詳圖 B (1:2)



RAM
INDUSTRIE

SIZE	A4	DRW.	Charles Chen	TITLE
UNIT	MM	DATE	2022.03.25	
SCALE		MEMO		
		SHEET	1 of 1	

Serie 58350
中遠國際有限公司
Tool & Tech. International CO., LTD
TEL: +886-3-3285000 FAX: +886-3-3288051
333 桃園市龜山區文興路38號11樓