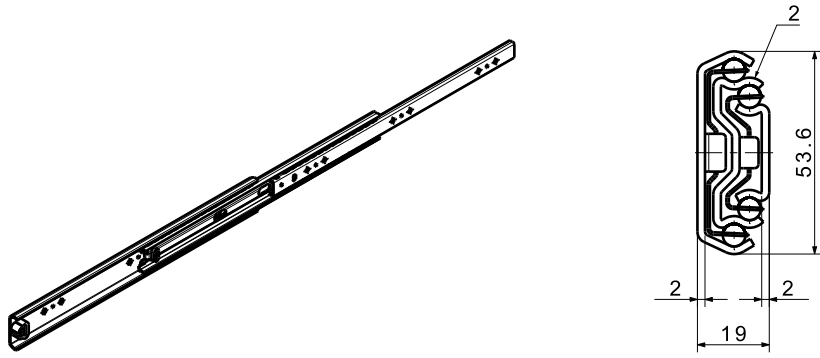
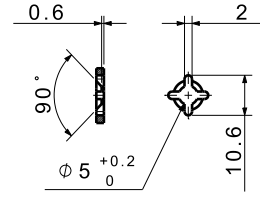


NOTES :

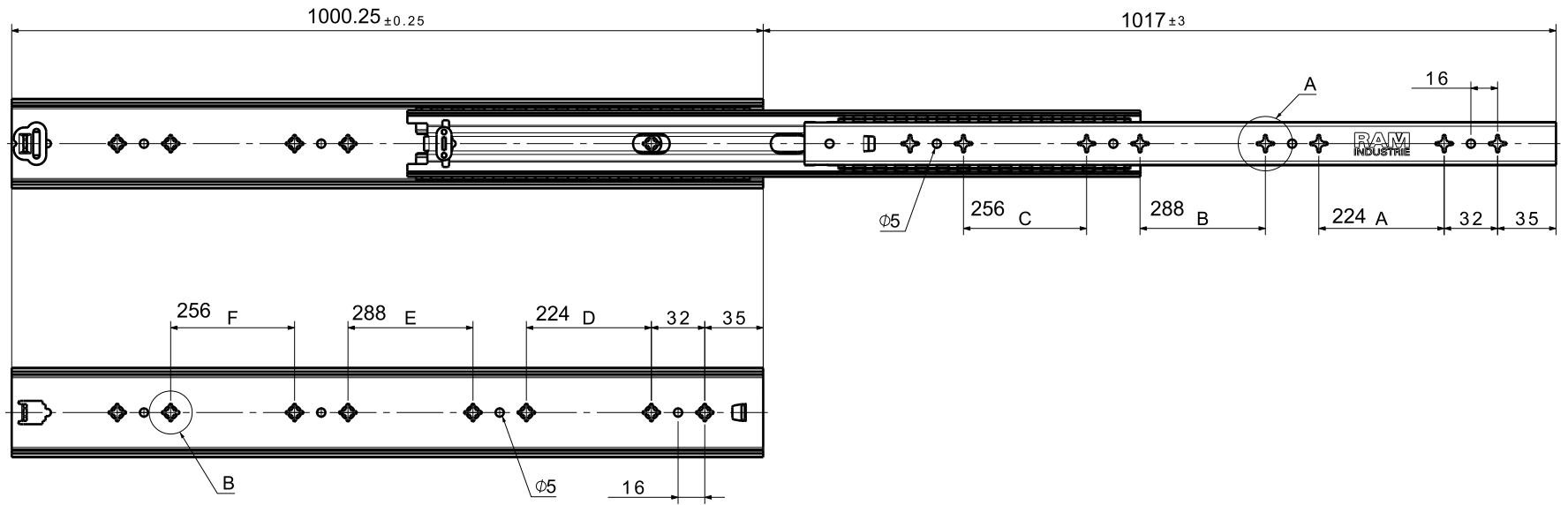
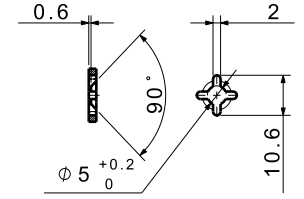
1. 滑軌材料: 冷軋鋼板 SPCC
2. 材料厚度: 內板x中板x外板 = 2x2x2mm
3. 滑軌荷重: 90公斤(套)通過50,000次荷重循環疲勞測試
4. 表面處理: 亮白鋅, 通過48小時鹽霧腐蝕測試標準



局部詳圖 A (1:2)



局部詳圖 B (1:2)



SIZE	A4	DRW.	Charles Chen
UNIT	MM	DATE	2022.03.25
SCALE		MEMO	
		SHEET	1 of 1

TITLE	Serie 581000
	中遠國際有限公司
	Tool & Tech. International CO., LTD
	TEL:+886-3-3285000 FAX:+886-3-3288051
	333 桃園市龜山區文興路38號11樓